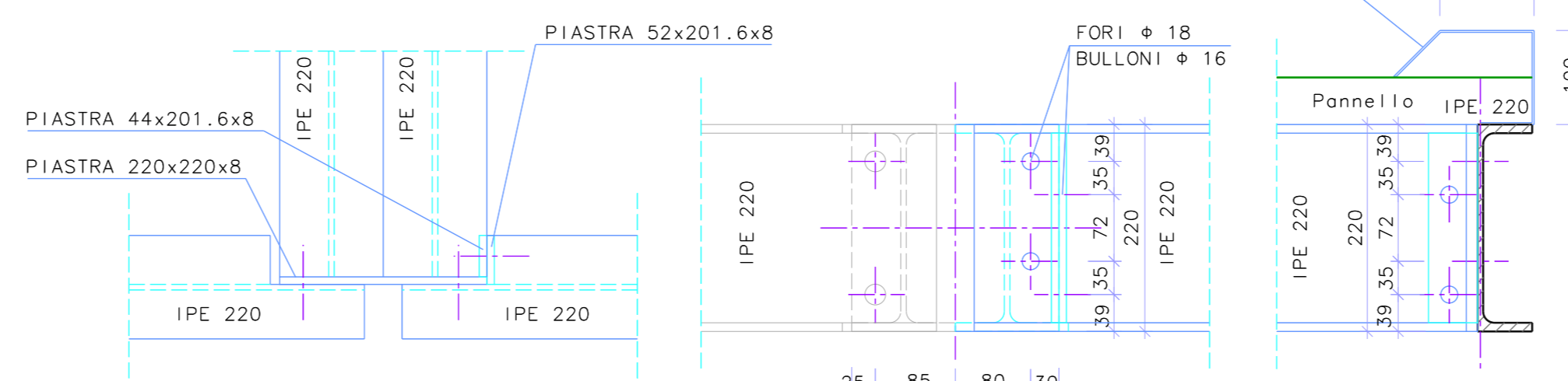
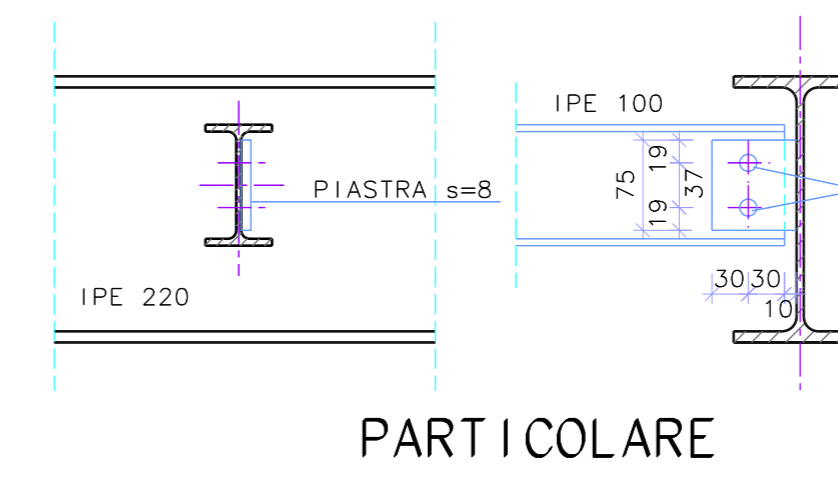


ATTACCO TIRANTE  
Scala 1:5

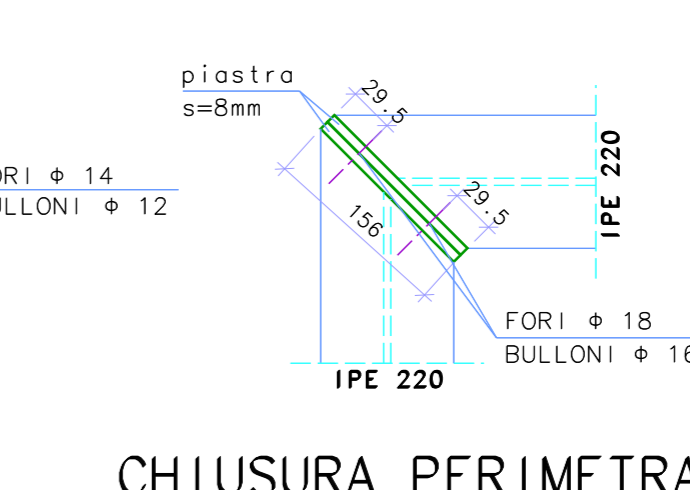
TIRANTE Scala 1:20



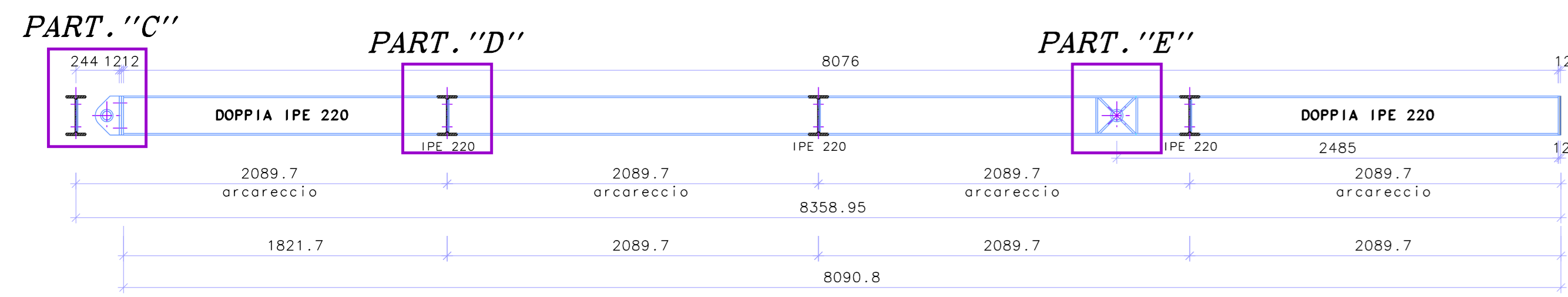
CHIUSURA PERIMETRALE ULTIMO ARCARECCIO  
Sezione Tipo 7  
Scala 1:5



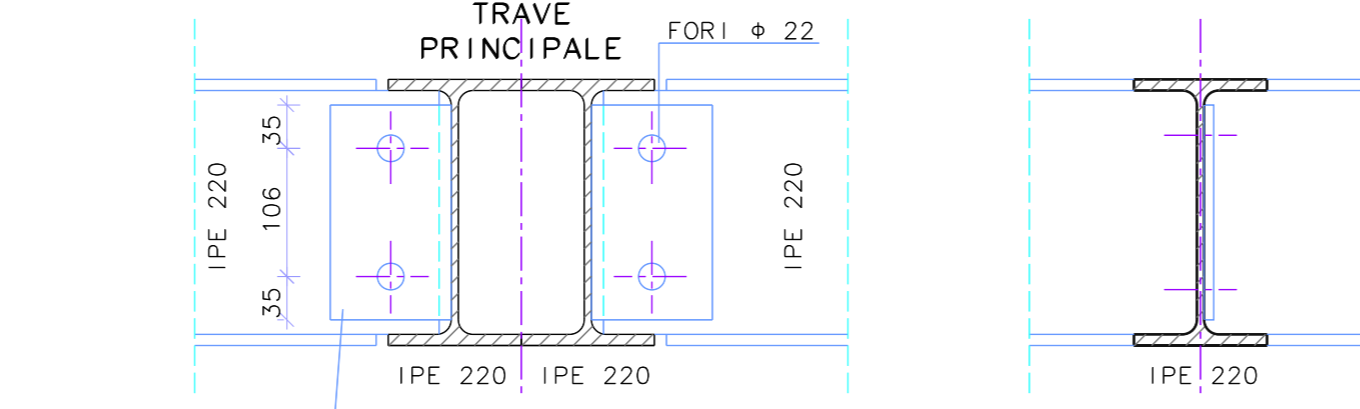
PARTICOLARE  
ATTACCO ROMPI TRATTA  
Scala 1:5



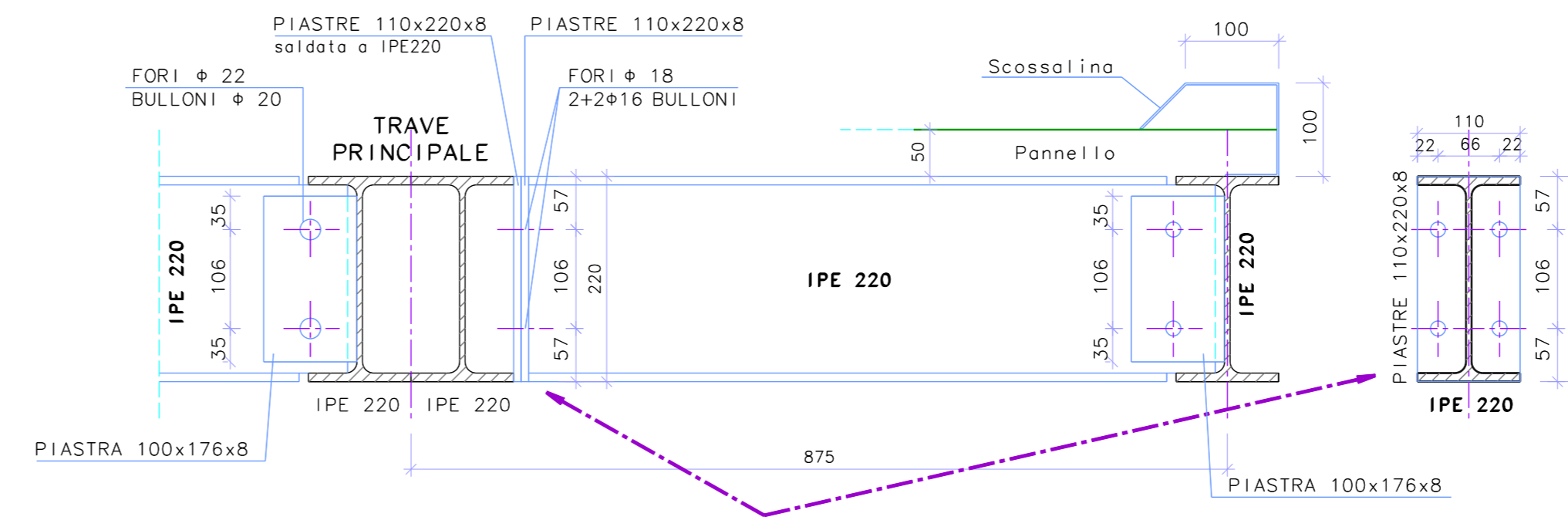
CHIUSURA PERIMETRALE  
ANGOLO "IPE200"-"IPE200"  
Scala 1:5



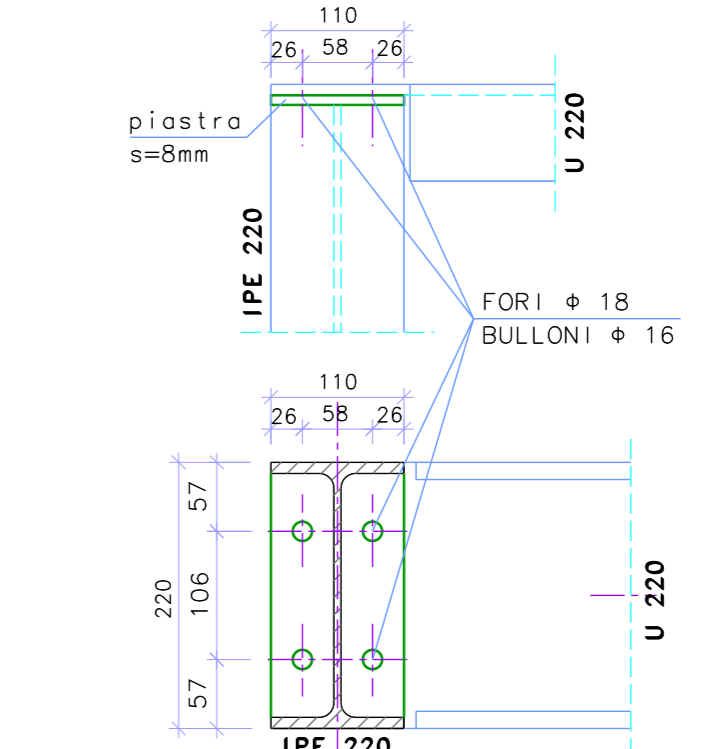
TRAVE PRINCIPALE  
Scala 1:20



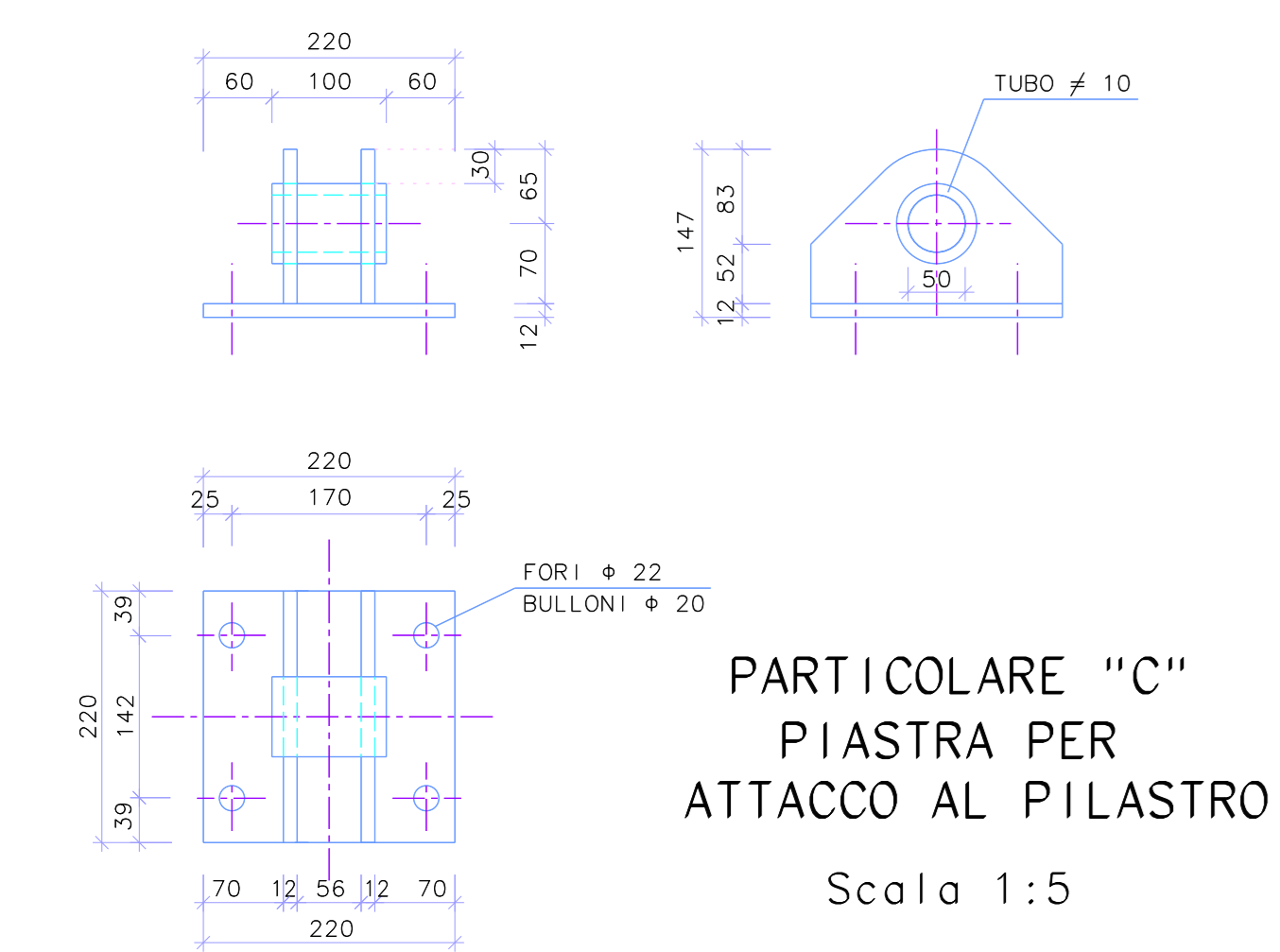
PARTICOLARE "D"  
ATTACCO ARCARECCIO  
Scala 1:5



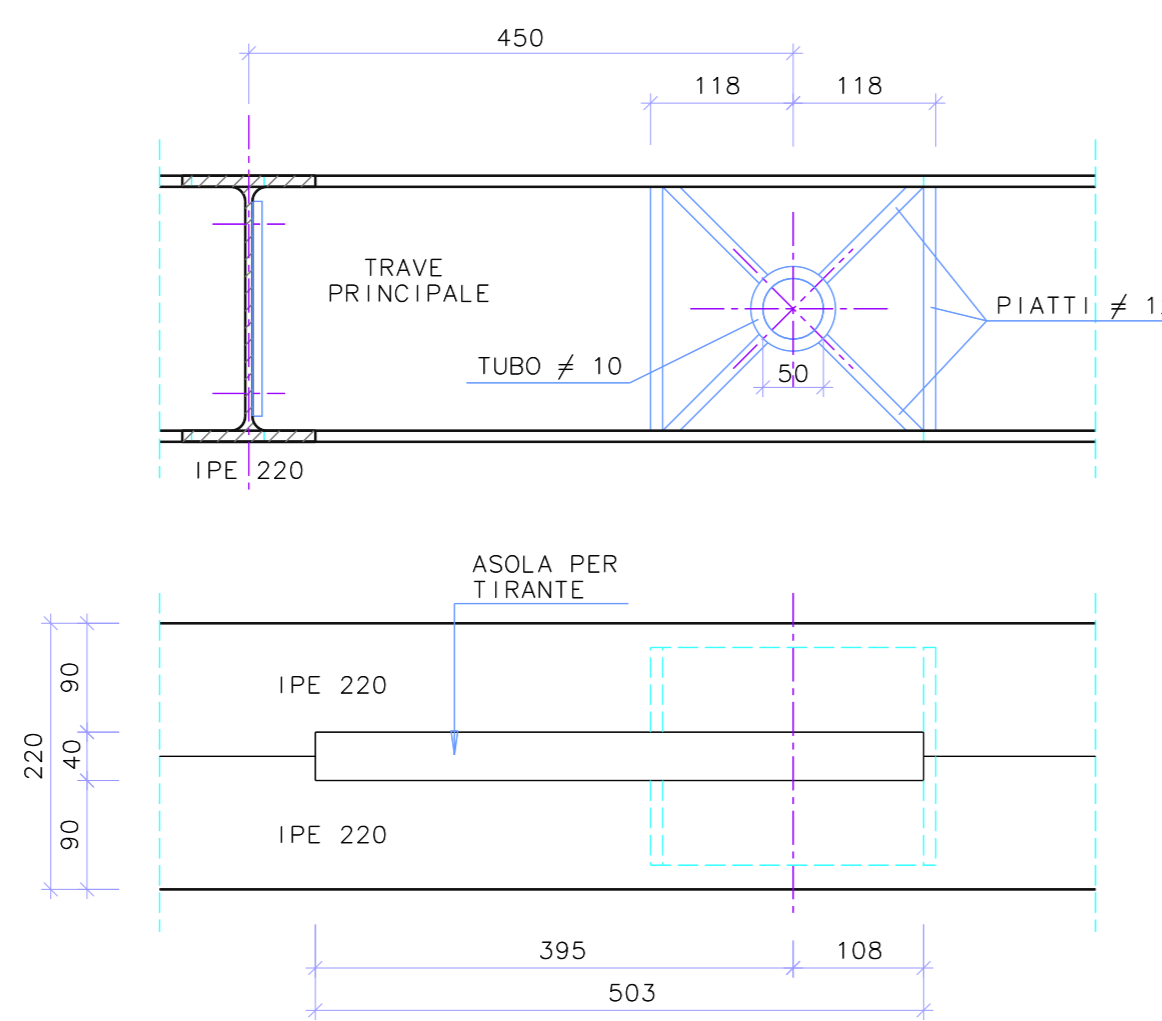
CHIUSURA PERIMETRALE  
ULTIMO ARCARECCIO  
Sezione Tipo 1  
Scala 1:5



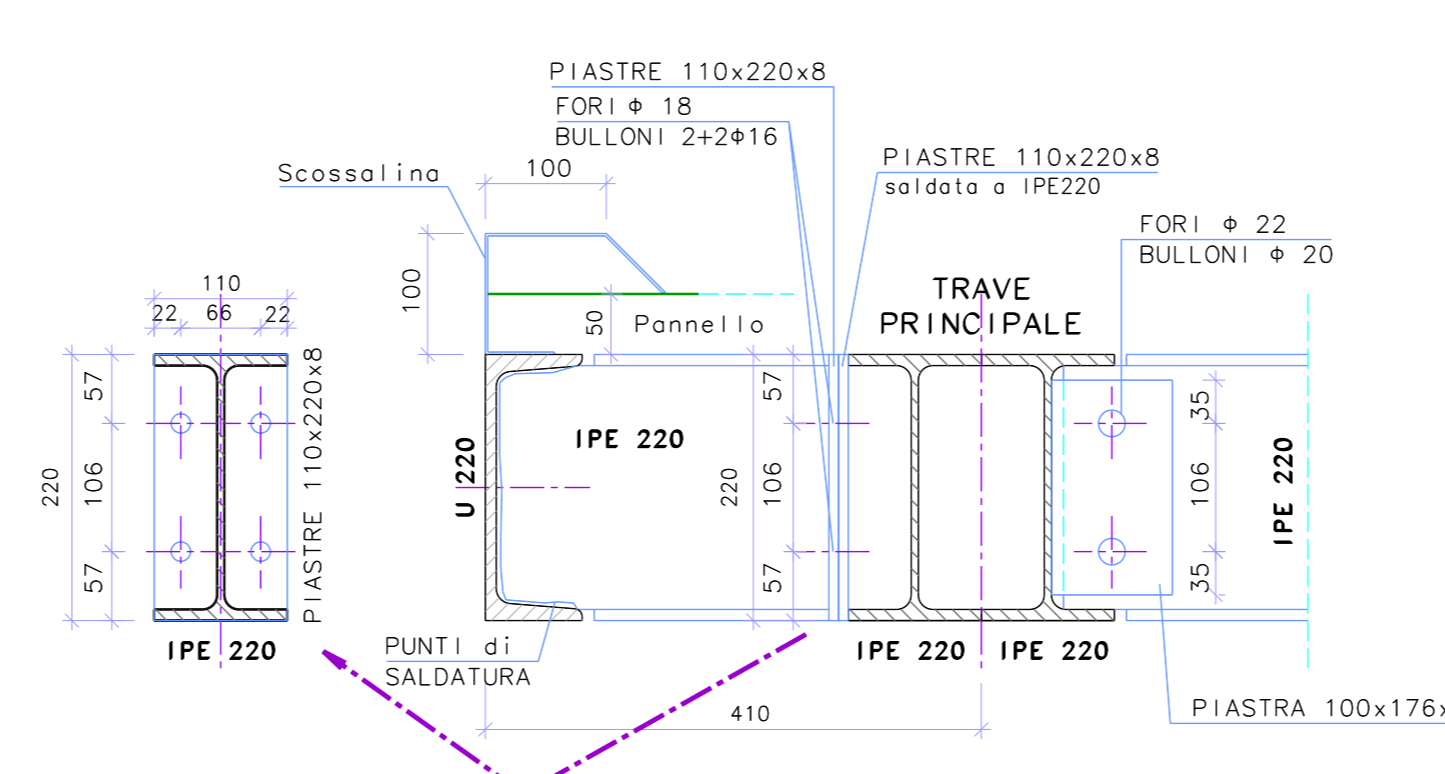
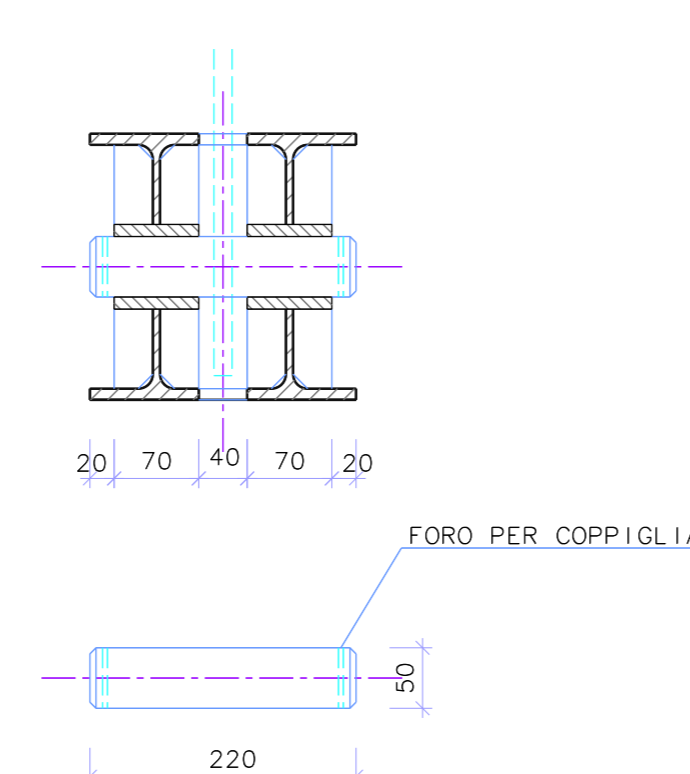
CHIUSURA PERIMETRALE  
ANGOLO "IPE200"-"U200"  
Scala 1:5



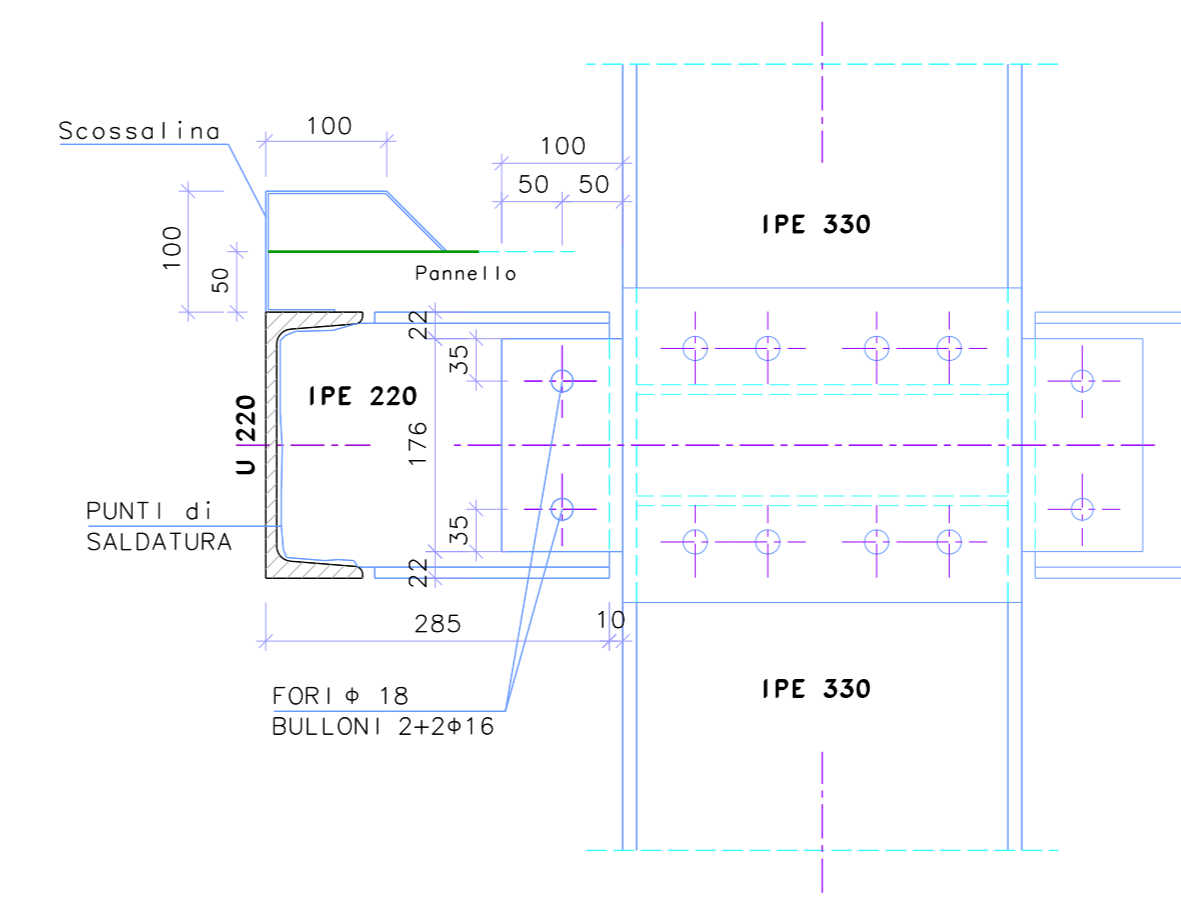
PARTICOLARE "C"  
PIASTRA PER  
ATTACCO AL PILASTRO  
Scala 1:5



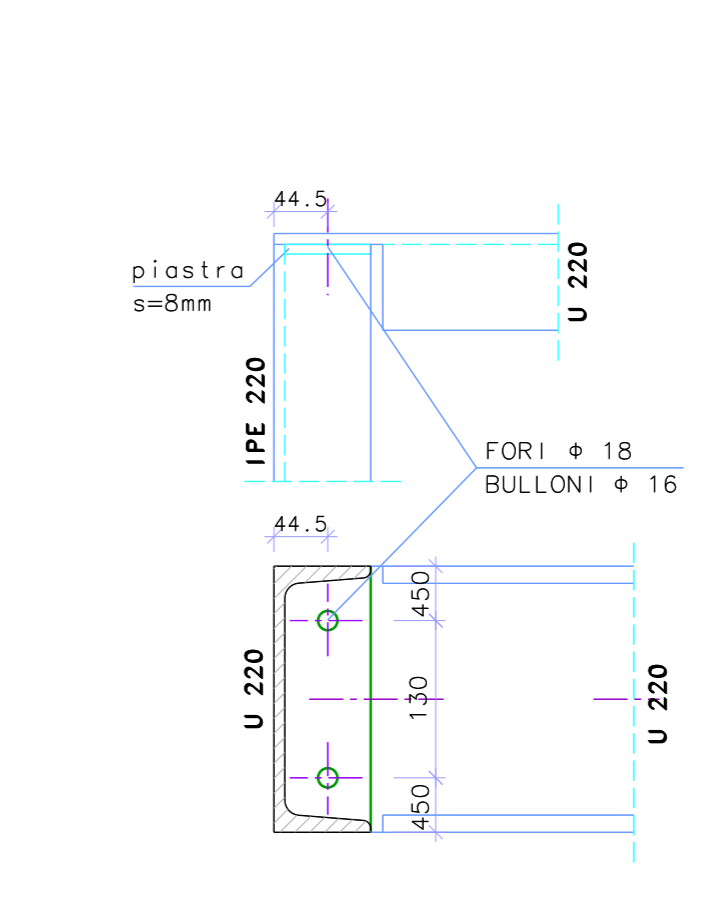
PARTICOLARE "E"  
SPINOTTO ATTACCO TIRANTE  
Scala 1:5



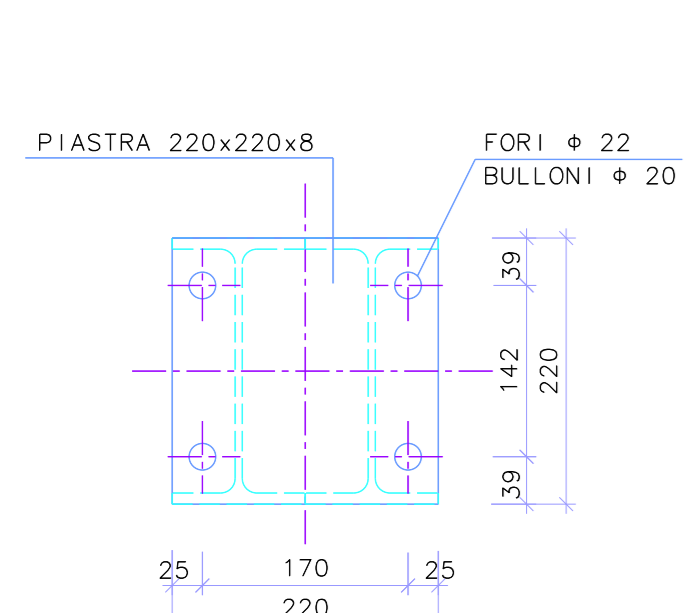
CHIUSURA PERIMETRALE  
ULTIMO ARCARECCIO  
Sezione Tipo 2  
Scala 1:5



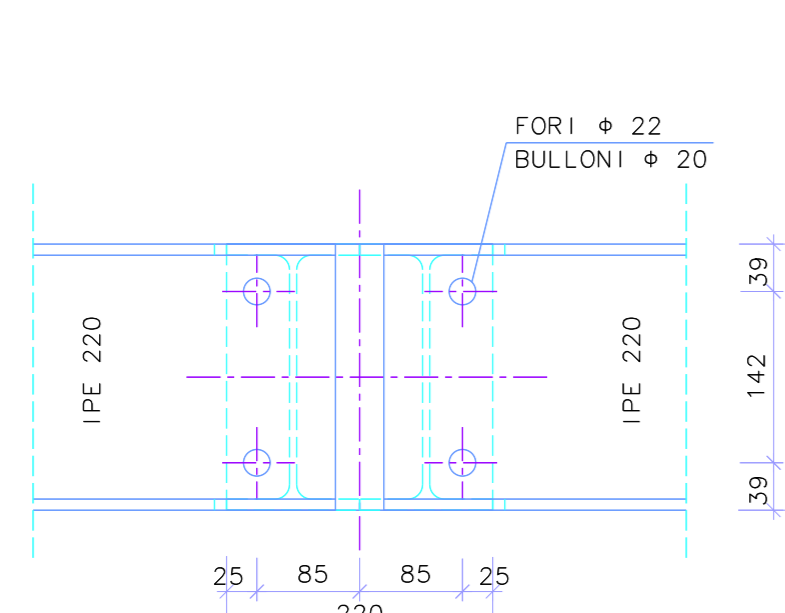
CHIUSURA PERIMETRALE  
ULTIMO ARCARECCIO  
Sezione Tipo 4  
Scala 1:5



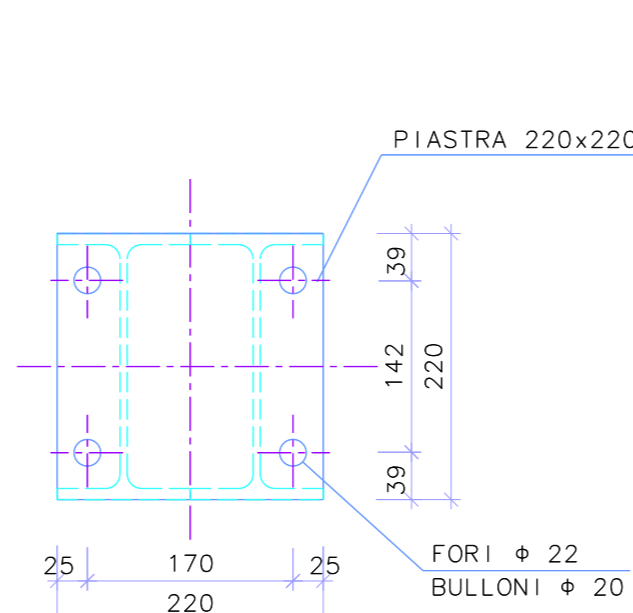
CHIUSURA PERIMETRALE  
ANGOLO "U200"-"U200"  
Scala 1:5



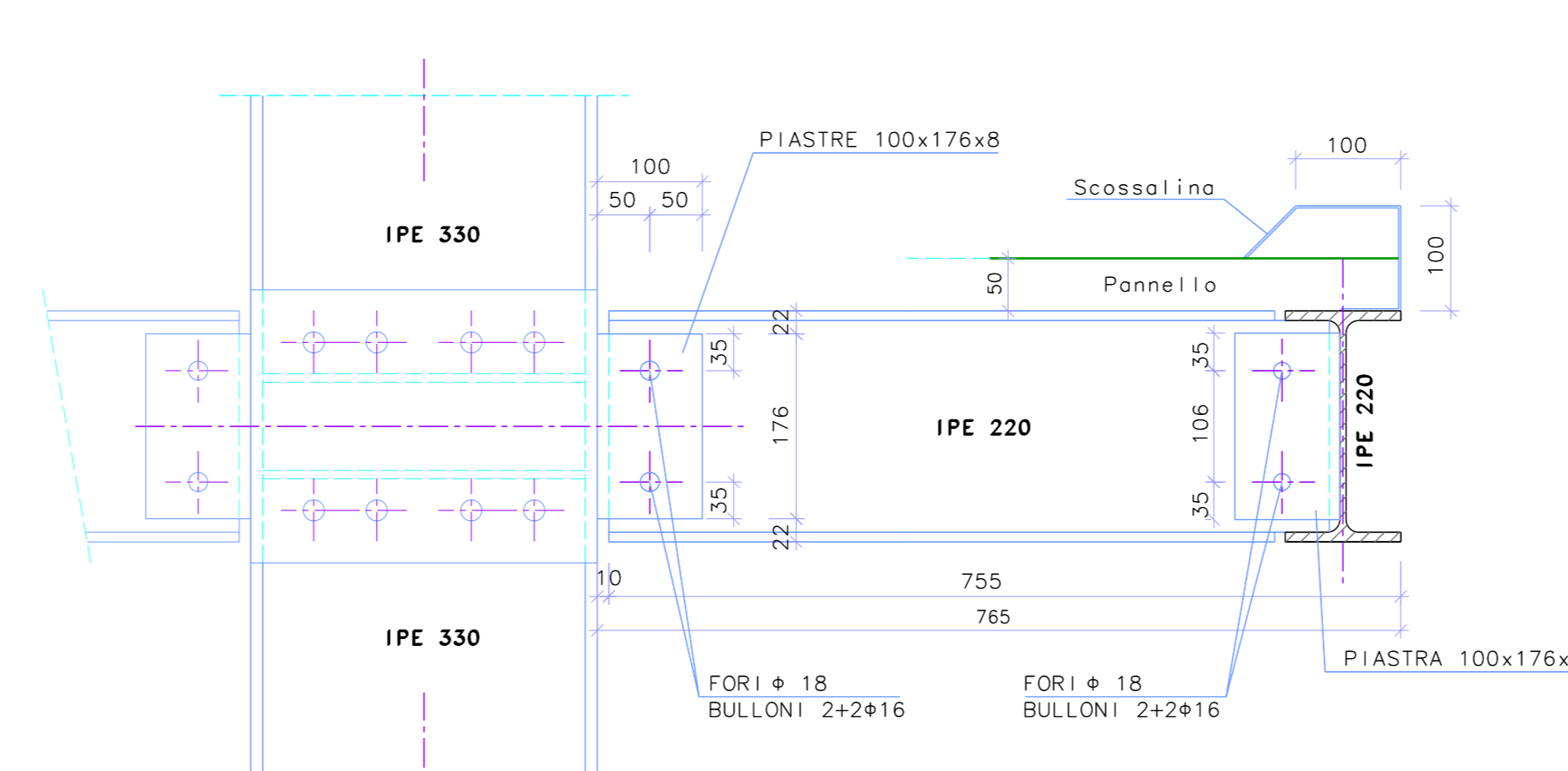
PARTICOLARE "F"  
PIASTRA DI  
CHIUSURA TRAVE  
Scala 1:5



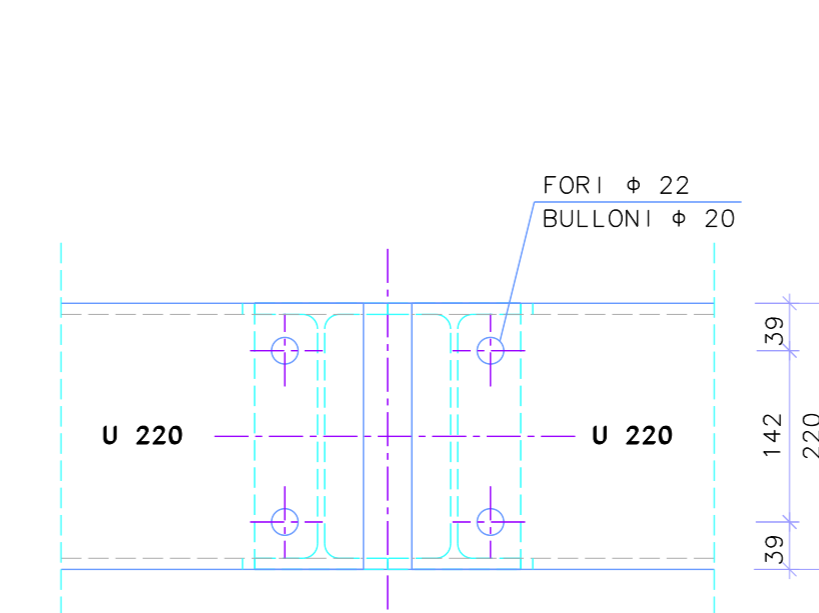
CHIUSURA PERIMETRALE  
ULTIMO ARCARECCIO  
Sezione Tipo 3  
Scala 1:5



PARTICOLARE "C"  
PIASTRA DI  
CHIUSURA TRAVE  
Scala 1:5



CHIUSURA PERIMETRALE  
ULTIMO ARCARECCIO  
Sezione Tipo 5  
Scala 1:5



CHIUSURA PERIMETRALE  
ULTIMO ARCARECCIO  
Sezione Tipo 6  
Scala 1:5

N.B.: LE MISURE SONO ESPRESSE IN MILLIMETRI  
N.B.: VERIFICARE GLI INTERESSI E GLI SQUADRI  
DELLE PIASTRE POSTE IN OPERA

Materiali:  
N.B.: ACCIAIO TIPO I  
N.B.: BULLONI CLASSE 8.8

IL DISSEGNO E TUTTE LE INFORMAZIONI CHE SI SONO CONTINUTE, SONO DI ESCLUSIVA PROPRIETA' DELLO STUDIO TECNICO ING. NICOLA LUCIANO

progetto	EDIFICIO ARTIGIANALE REALIZZAZIONE TETTOIE METALLICHE	scala	1:5
nu. Comm. di	S. SEVERINO MARCHE (MC)	data	NOV. 2003
Comitente	Ditta "TECNOPROMEC"	Disegnato	Geom. STAFFOLANI MASSIMO
disegno	TRAVE PRINCIPALE PARTICOLARI	num. di n.	3
		ref. dal n.	
		referimento	